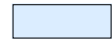


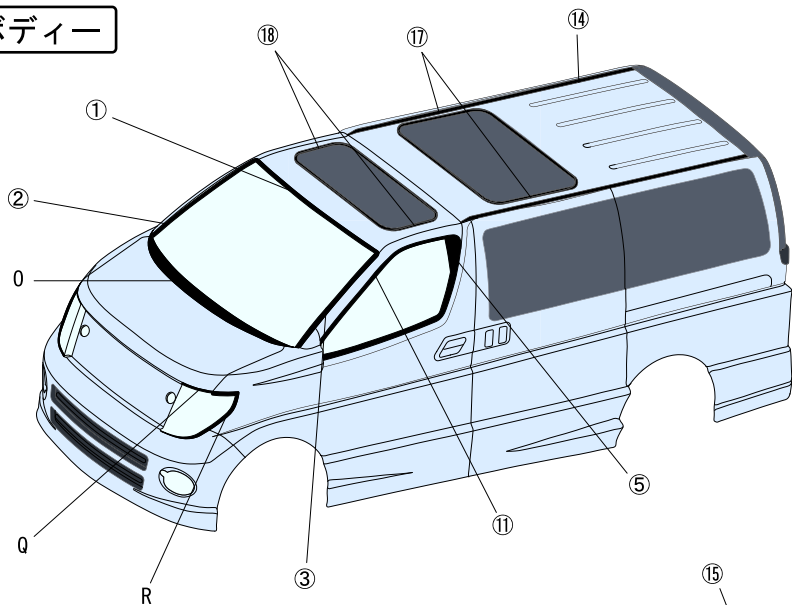


【参考塗装色、場所と、デカール貼り位置】

- ・塗装は本体内側より塗装します。（サイドミラーは表側より塗装して下さい）
- ・前面グリル上部のノーズと、後面ナンバーポケット上部などの凸部分は、塗装が周り込み難い場合があります。表面より確認しながら塗装して下さい。
- ・デカールは、下記図の番号を参考に貼ってください。

-  ・ボディー色
-  ・スモーク又は黒
-  ・透明

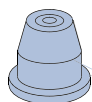
・ボディー



・リアウイング



・B-10



クリアオレンジ
塗装

・A-12



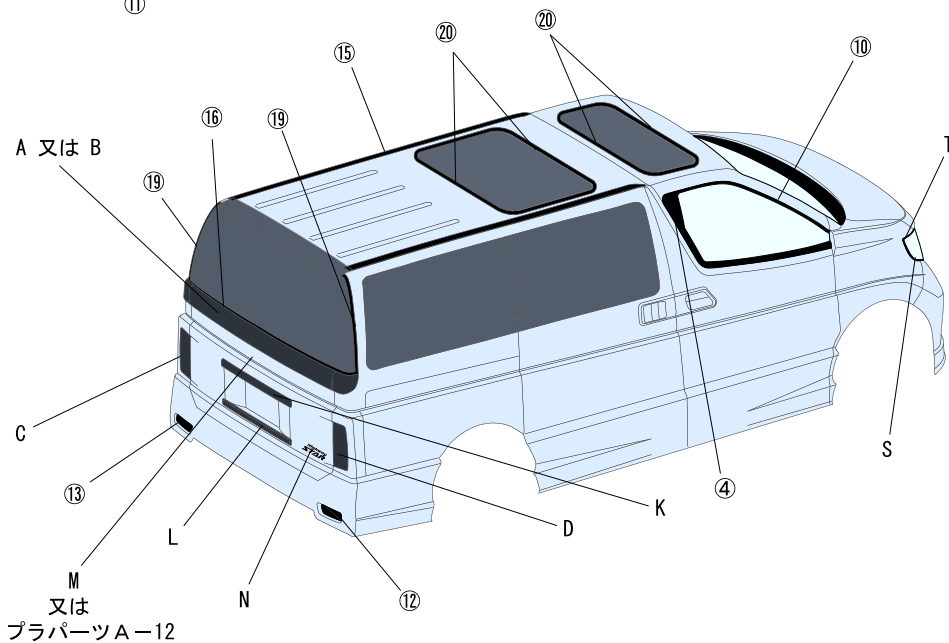
J
又は
黒で墨いれ

・A-11



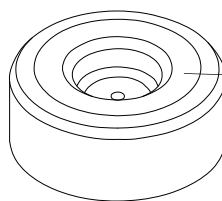
黒塗装

I
又は
黒で墨いれ



M
又は
プラパーツA-12

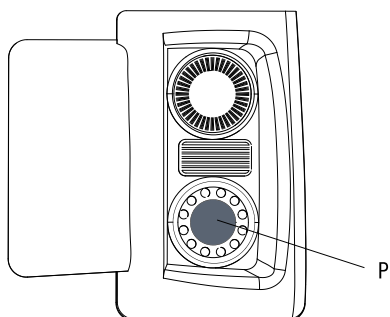
・ディスプレイタイヤ



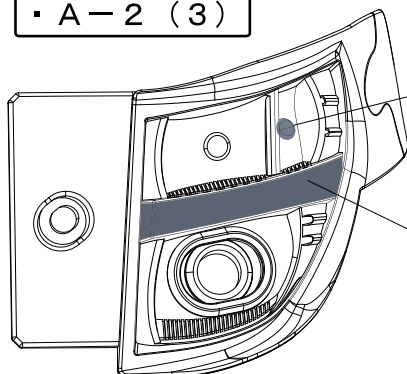
U

* 4箇所に貼ります。
(シャーシ装着後に貼ります)

・A-6 (5)



・A-2 (3)

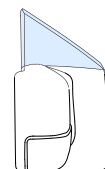
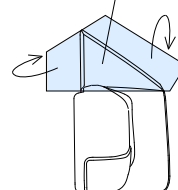


クリアオレンジ
塗装

⑦ (⑧)

* 図の様に、裏側へ
折り返して
貼ってください。

F (E)
又は
H (G)



※左右両側に貼ります。()内は、反対側の番号です。()の無い物は、同じ番号を貼ります。

【プラパーツ、LEDの組み込み方法】

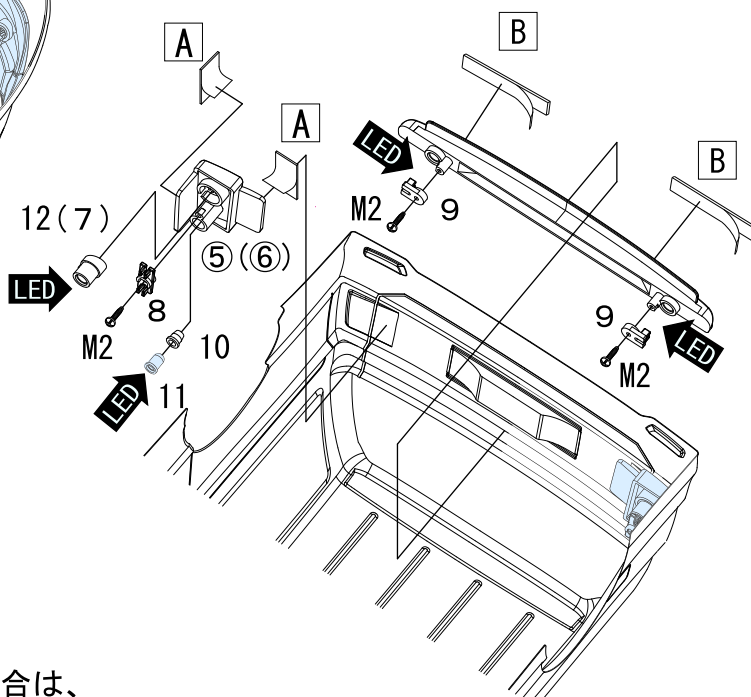
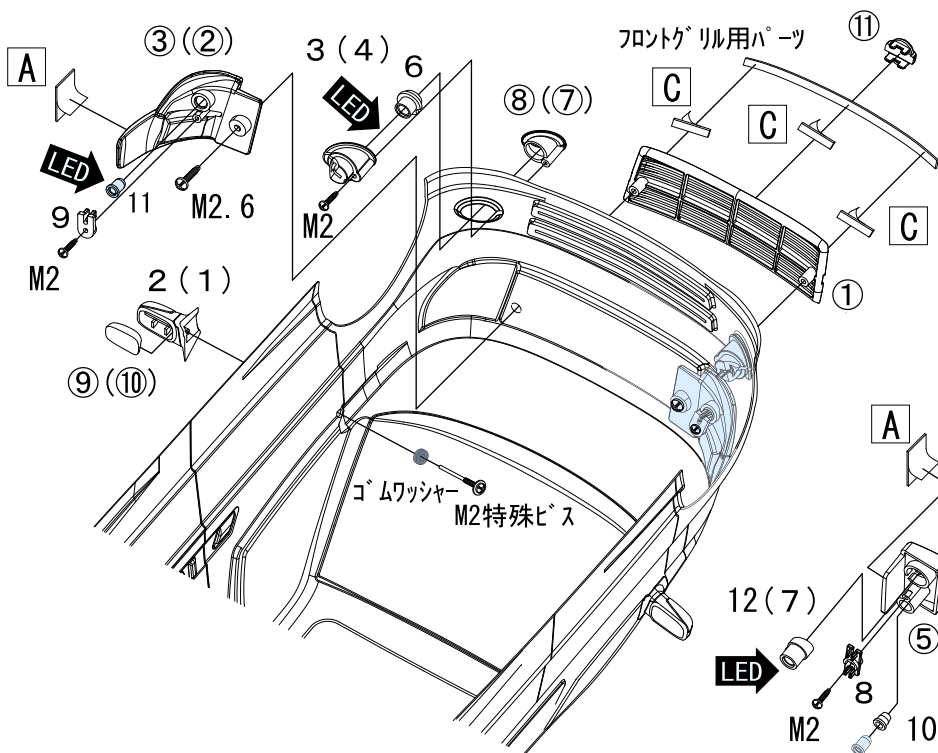
- ①～⑫ - プラスチックパーツA (メッキ、シルバー塗装)
- 1～12 - プラスチックパーツB (透明)
- [A]～[E]は両面テープ番号です。右図を参照下さい。
- ()内は、反対側のパーツ番号です。
- ()が無いものは、反対側も同じパーツを使用します。
- LEDは、LED装着可能位置です。

* 両面テープ番号

			B	
			B	
			B	
			B	
A	A	A		D
A	A	A		CCC

大

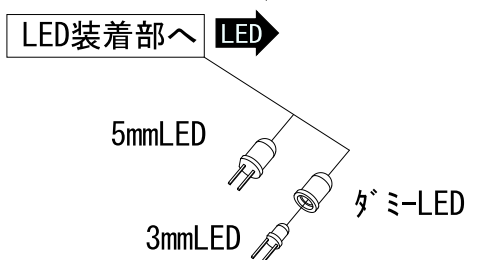
小 [E]



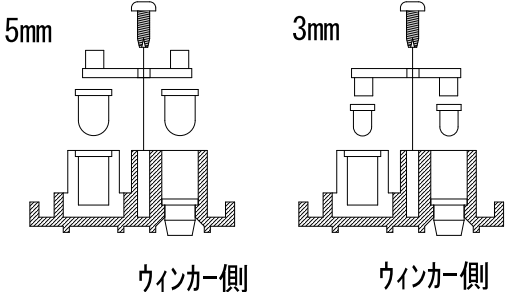
・リアエンブレム
デカールMを使用せずA-12を使用する場合は、両面テープ[D]をA-12の裏面に貼り付け、本体へ装着して下さい。



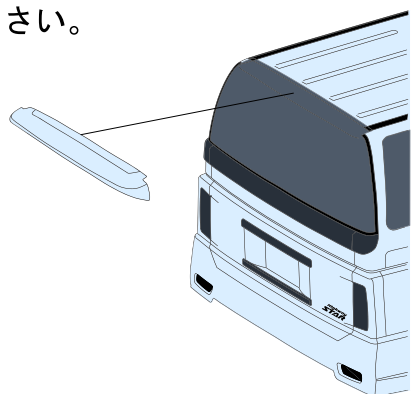
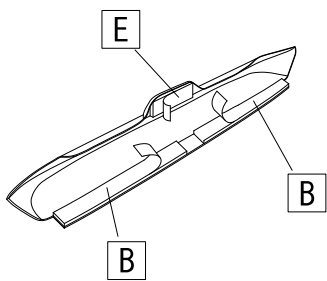
・ダミーLED (LED装着例)
5mm、3mmのLEDを到着する場合は、右図を参照して下さい。
装着可能場所は、ヘッドライト、フォグランプ、テールアップパー、テールロア、テールウィンカー部分となります。ダミーLEDはセット内に4個付属しておりますので、お手持ちのLEDのサイズ個数とで装着方法をご検討下さい。
(LEDが無くても、ダミーLEDを使用して各パーツは固定できます)



・テールロア
テールロアは、プラパーツB-8を裏返すことで、3mmのLEDがダミーLED無しでも装着できます。(下図参照)

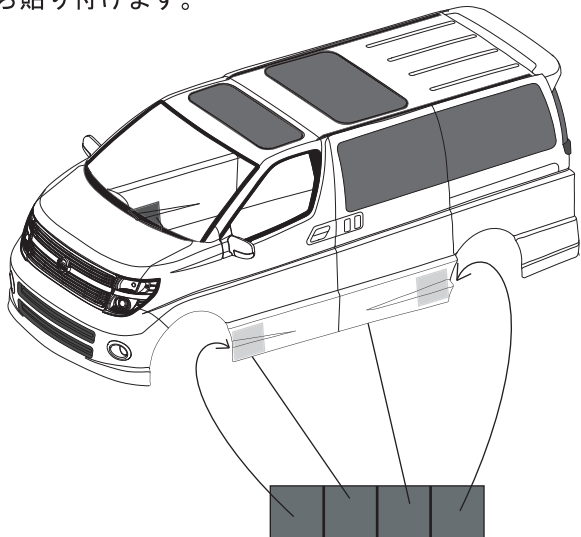


・リアウィングの装着
下図三箇所に、指定の両面テープを貼り、ボディへ装着して下さい。

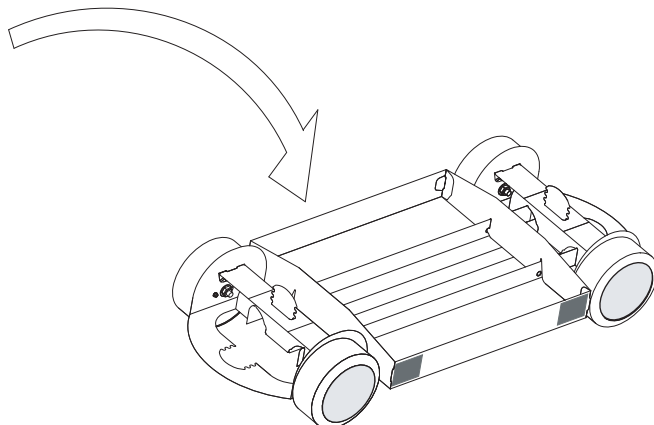


【本体、シャーシ組込み方法】

- ・シャーシで使用した面ファスナーの反対側を4等分し、ボディ本体のサイドパネルの下端（4箇所）に裏から貼り付けます。



- ・タイヤ位置を、ボディのタイヤハウス中心にし、面ファスナーにてボディとシャーシを固定してください。面ファスナーは、ある程度自由に位置決めが出来る為、ボディを低い位置で固定すれば車高が低く、高い位置で固定すれば、車高を高くする事が出来ます。お好みのポジションで固定してください。



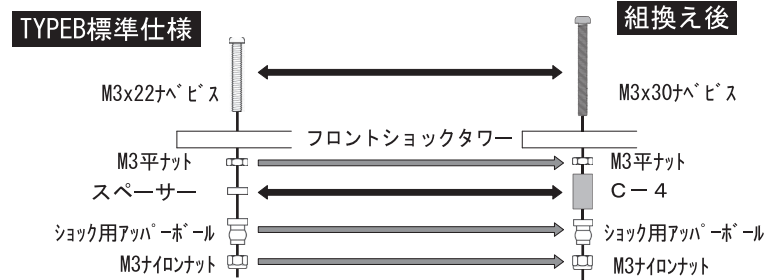
【プラパーツCの使用法】

- ・本製品は基本的にスケール感重視にて設計された為、一般の1/10RC用シャーシとはホイールベースもトレッド幅も合いません。ボディの切り方等でRCにご使用頂けるとは思いますが、1例としてYOKOMO社製のドリフトパッケージ「TYPEB」を使用した場合での、本製品付属プラパーツC等の使用方法をご紹介します。また、本製品セット内以外にもトレッド幅調整の為、YOKOMO社製のSD-FNSと、SD-RNS（深リムホイール用ショートサアームセット-前後）が必要になります。アームセットの取り付け方法は、アームセット付属の取扱説明書をご覧ください。

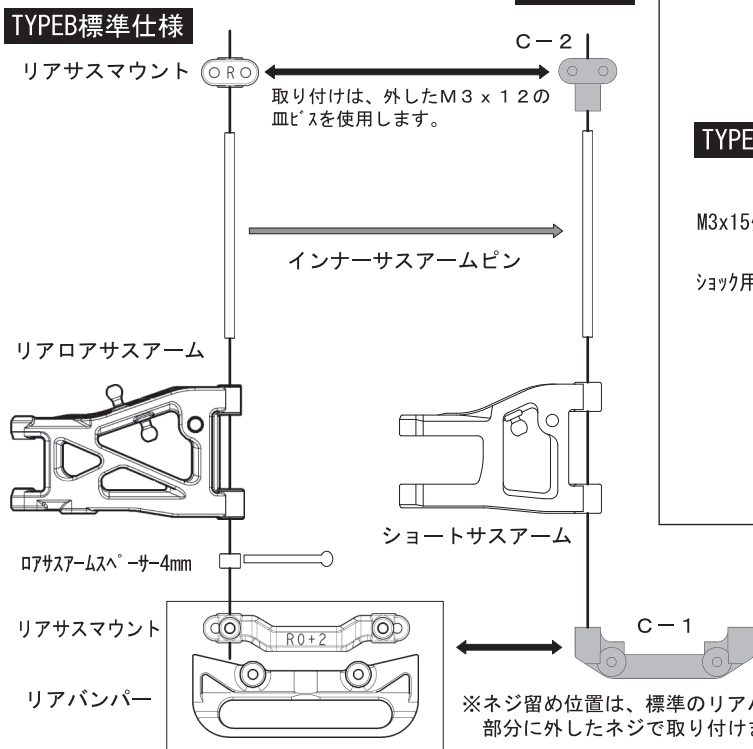
「下記表の見方」

- ・標準パーツをそのまま使用する場合 →
- ・付属のプラパーツ等に変更する場合 ←
- ・標準パーツを使用せず保管する場合 ○
- ・セット内付属のパーツ ■

『フロントショックタワー部』



『リアロアサアーム部』



『フロントロアサアーム部』

